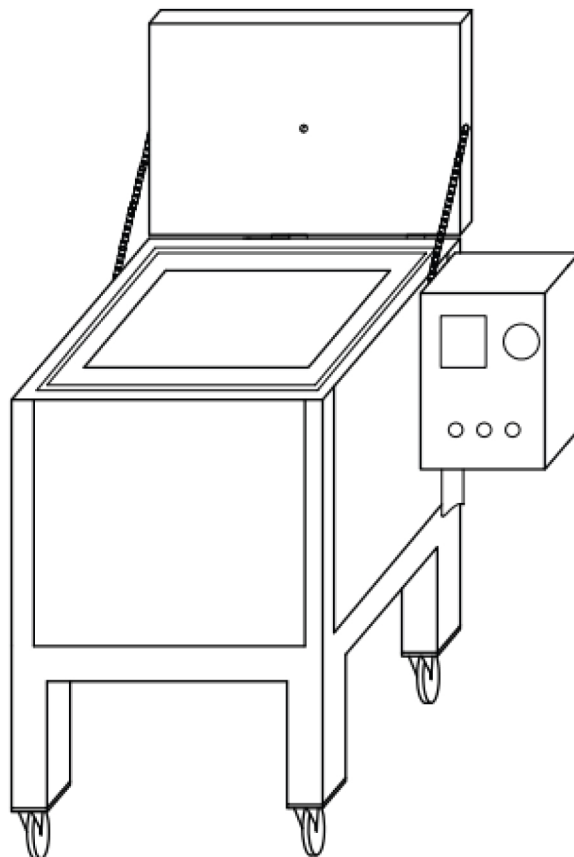


# ***SDF-50***



## **Betriebsanweisung**



## EU DECLARATION OF CONFORMITY

According to  
The Low Voltage Directive 2014/35/EU, entering into force 20 April 2016  
The Machinery Directive 2006/42/EC, entering into force 17 May 2006

**Type of equipment**  
Electrode Oven

**Type designation**  
PSE-5, PSE-10, SDE-50, SDE-100, SDE-250, SDF-50, SDF-250

**Brand name or trademark**  
ESAB

**Manufacturer or his authorised representative**  
**Name, address, and telephone No:**  
ESAB Group Inc.  
2800 Airport Road, Denton, TX 76207  
Phone: 1-800-372-2123

**The following harmonised standard in force within the EEA has been used in the design:**

EN 60335-2-36 Electrical appliances – Safety Part 2-36: Particular requirements for commercial electric cooking ranges, ovens, hobs and hob elements.
EN 60204-1:2018 Safety of machinery – Electrical equipment of machines – Part 1: General requirements.
EN ISO 12100 Safety of machinery – General principles of design – Risk assessment and risk reduction

**Additional Information:**

Restrictive use, Class A equipment, intended for use in location other than residential.

**By signing this document, the undersigned declares as manufacturer, or the manufacturer's authorised representative established within the EEA, that the equipment in question complies with the safety requirements stated above.**

**Date**

**Signature**

**Position**

2023-02-08

Carlos De Lima

Global R&D Standards Expert

CE 2023

<b>1</b>	<b>SICHERHEIT</b> .....	<b>4</b>
1.1	<b>Bedeutung der Symbole</b> .....	<b>4</b>
1.2	<b>Sicherheitsvorkehrungen</b> .....	<b>4</b>
<b>2</b>	<b>EINFÜHRUNG</b> .....	<b>4</b>
2.1	<b>Verwendung und Zweck des Ofens</b> .....	<b>4</b>
<b>3</b>	<b>TECHNISCHE DATEN</b> .....	<b>5</b>
<b>4</b>	<b>INSTALLATION</b> .....	<b>5</b>
4.1	<b>Betrieb</b> .....	<b>5</b>
	<b>BESTELNUMMERN</b> .....	<b>6</b>
	<b>SCHALTPLAN</b> .....	<b>7</b>
	<b>ERSATZTEILBESTELLUNG</b> .....	<b>8</b>

# 1 SICHERHEIT

## 1.1 Bedeutung der Symbole

Diese werden im gesamten Handbuch verwendet: Sie bedeuten „Achtung! Seien Sie vorsichtig!“



### GEFAHR!

Weist auf eine unmittelbare Gefahr hin, die unbedingt zu vermeiden ist, da sie andernfalls unmittelbar zu schweren Verletzungen bis hin zum Tod führt.



### WARNUNG!

Weist auf eine mögliche Gefahr hin, die zu Verletzungen bis hin zum Tod führen kann.



### VORSICHT!

Weist auf eine Gefahr hin, die zu leichten Verletzungen führen kann.



### WARNUNG!

Lesen Sie vor der Verwendung die Betriebsanweisung und befolgen Sie alle Kennzeichnungen, die Sicherheitsroutinen des Arbeitgebers und die Sicherheitsdatenblätter (SDBs).



## 1.2 Sicherheitsvorkehrungen



### Bei ELEKTRISCHEN SCHLÄGEN besteht Lebensgefahr!

- Berühren Sie keine stromführenden Teile oder Elektroden mit bloßen Händen oder nasser Schutzausrüstung.
- Isolieren Sie sich von Erde und Werkstück.
- Sorgen Sie für eine sichere Arbeitsposition.



### FEUERGEFAHR

- Verwenden Sie das Gerät nicht, wenn das Netzkabel gebrochen ist oder wenn am Gerät eine abnormale Temperaturschwankung (nicht empfohlen gemäß Handbuch/Datenblatt) festgestellt wird, da dies zu einem Brand führen kann.
- Sorgen Sie dafür, dass sich in der Nähe des Schweißplatzes keine brennbaren Materialien befinden.



### HEISSE OBERFLÄCHE – Teile können brennen

- Berühren Sie Teile nicht mit bloßen Händen.
- Lassen Sie die Ausrüstung vor dem Arbeiten abkühlen.
- Verwenden Sie zum Umgang mit heißen Teilen geeignetes Werkzeug und/oder isolierte Schweißhandschuhe, um Verbrennungen zu vermeiden.

# 2 EINFÜHRUNG

## 2.1 Verwendung und Zweck des Ofens

Die Trocknungs- und Lagerungsöfen der Serie **SDF-50** sind große temperaturgeregelte Schränke für das Schweißen von Pulverflusmitteln in einer typischen Industrieanlage. Sie sind so ausgelegt, dass das Schweißflusmittel bequem von oben beladen und bequem von unten entnommen werden kann.

Der einfach zu bedienende digitale Controller stellt die Temperatur über einen großen Bereich zum Backen, Trocknen und Aufbewahren ein und reguliert sie. In die Wände eingelassene elektrische Heizelemente erhitzen das Flussmittel gleichmäßig, ohne dass es gerührt oder gedreht werden muss. Die starke Isolierung, das robuste Industriedesign, die elektrostatische Beschichtung der Außenflächen und die schweren, feststellbaren Rollen machen diese Öfen zu einer großartigen Investition für einen langfristigen, benutzerfreundlichen Einsatz.

## 3 TECHNISCHE DATEN

	<b>SDF-50</b>
<b>Kapazität</b>	50 kg (110 lbs)
<b>Spannung</b>	3-phasig 380–415 V.
<b>Frequenz</b>	50/60 Hz
<b>Ausgang</b>	3000 W
<b>Temperatur</b>	Digitaler Thermostat bis zu 400 °C (752 °F)
<b>Außenmaße (L x B x H, cm)</b>	107 × 67 × 113
<b>Gewicht (ohne Elektroden)</b>	110 kg (242 lbs)



### HINWEIS!

Die Heiztemperatur des Ofens kann von Umgebungstemperatur bis 400 °C eingestellt werden.

## 4 INSTALLATION



### HINWEIS!

Stellen Sie sicher, dass die technische Spezifikation auf dem Produkt mit der Spannungsversorgung Ihres Netzes übereinstimmt.

Überprüfen Sie die Spannungs- und Frequenzangaben und stellen Sie sicher, dass kein Fehler vorliegt, der sich auf den Betrieb des Produkts auswirkt.

### 4.1 Betrieb

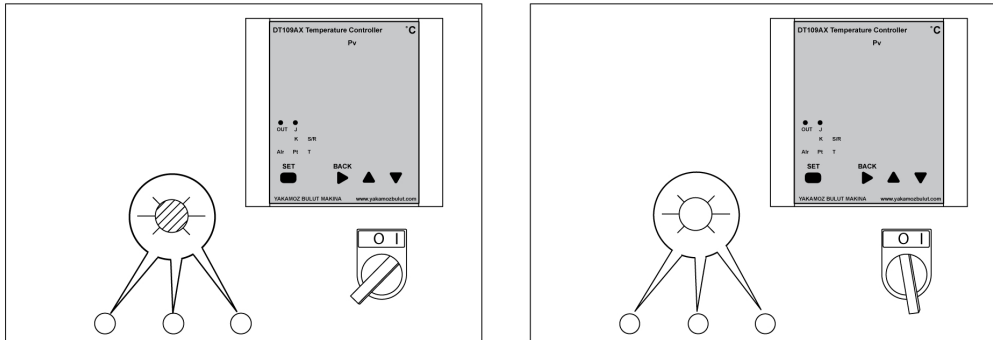


### WARNUNG!

Wenn der Ofen nicht in Gebrauch ist, drehen Sie den Ein-/Aus-Schalter auf die Stellung „O“, und ziehen Sie den Stecker des Netzkabels aus der Steckdose.

- Schließen Sie den Stecker des Ofen-Netzkabels an eine Steckdose an, wie in den technischen Informationen empfohlen. Stellen Sie sicher, dass die Steckdose mit dem Netzstecker des Ofens übereinstimmt.
- Verriegeln Sie die Tür, nachdem die erforderliche Menge an Flussmittel geladen wurde (bis zu 50 kg).
- Verriegeln Sie die Tür.
- Stellen Sie am Bedienfeld des Ofens den Netzschalter auf die Position „I“, um den Ofen einzuschalten.

- Sobald der Strom eingeschaltet ist, leuchtet je nach Ofentyp 1Φ eine grüne Lampe oder 3Φ drei grüne Kontrolllampen auf. Wenn die Lampen nicht leuchten, überprüfen Sie den Stromanschluss. Siehe Abbildung unten.



- Einstellen der gewünschten Temperatur
  - Wenn das Gerät eingeschaltet wird, zeigt das Display der Steuerung die aktuelle Temperatur und den eingestellten Wert an.
  - Halten Sie die SET-Taste 2 Sekunden lang gedrückt, um eine andere Temperatur einzustellen. Verwenden Sie die Tasten hoch und runter, um die gewünschte Solltemperatur zu erreichen. Sobald das Display des Reglers die gewünschte Temperatur anzeigt, drücken Sie erneut die SET-Taste.
  - Der Ofen heizt nun automatisch auf die eingestellte Temperatur auf oder kühlt auf diese ab. Der Ofen schaltet die Heizfunktion automatisch ab, wenn die eingestellte Temperatur erreicht ist. Die grüne Lampe erlischt ebenfalls.
- Um das Schweißpulver zu verwenden, stellen Sie einen 20-Liter-Eimer unter den Auslauf des Ofens. Ziehen Sie am unteren Arm, um das Pulver in den Eimer abzufüllen. Wenn der Eimer voll ist oder genug Flussmittel entfernt wurde, schieben Sie den Arm zurück.
  - Öffnen und lösen Sie das Ablassventil oben, um den heißen Rauchabzug beim Öffnen der Vordertür zu vermeiden.

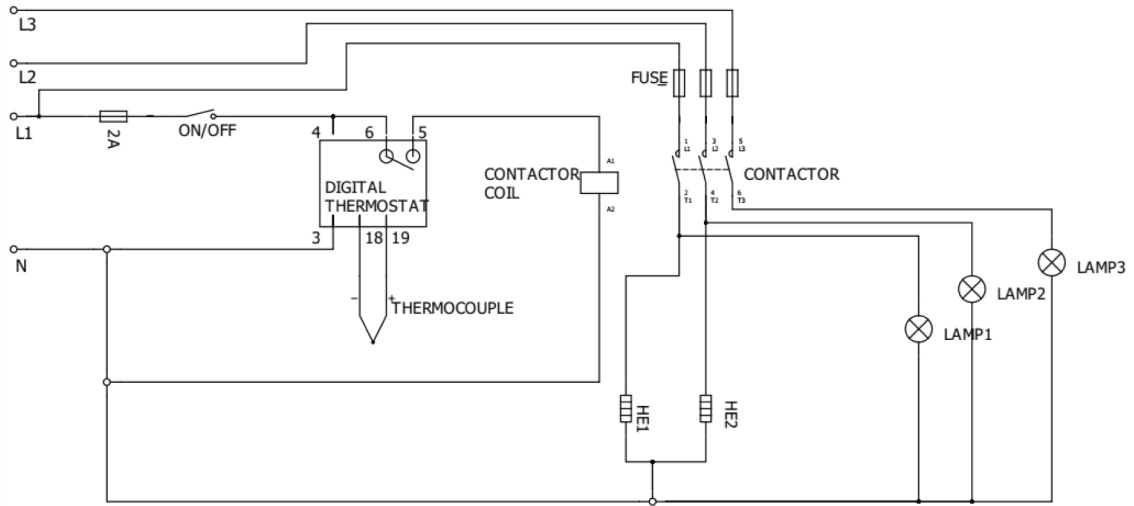
## ANHANG

### BESTELLNUMMERN

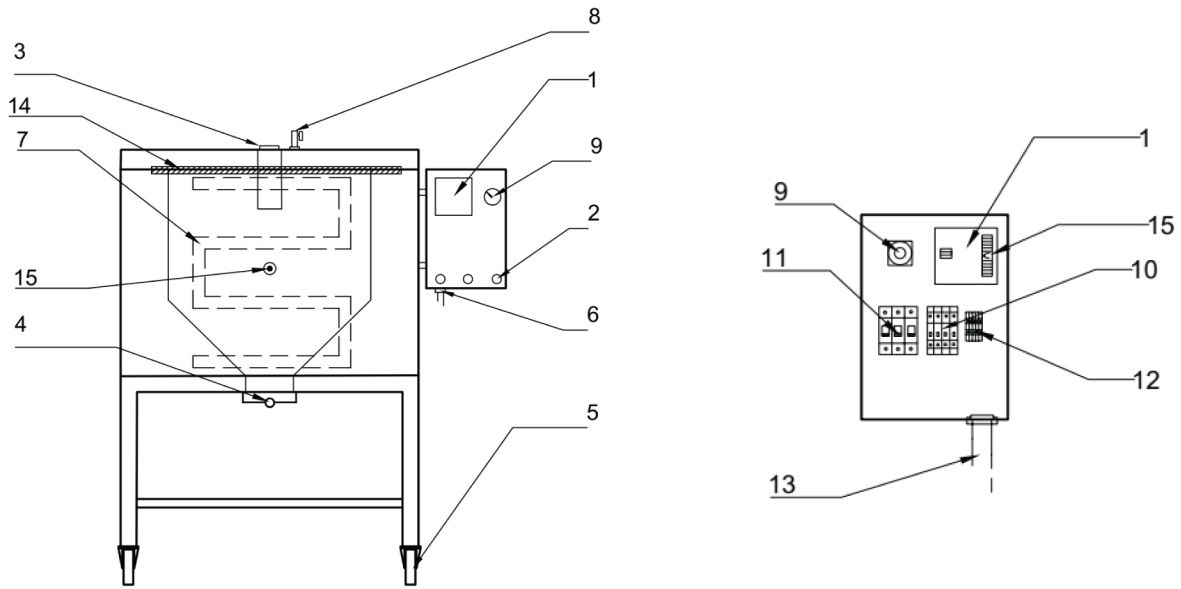
Ordering number	Denomination	Type	Notes
0700 100 021	Stationary submerged arc welding powder drying oven	SDF-50	Three phase 380- 415 V AC 50/60 Hz

Technische Dokumentation steht im Internet zur Verfügung unter: [www.esab.com](http://www.esab.com)

# SCHALTPLAN



# ERSATZTEILBESTELLUNG



Item no.	Qty.	Ordering number	Description	Notes
1	1	0700 100 002	Digital thermostat	DT-109A
2	3	0700 100 003	Signal lamp	220 V
	3	0700 100 004	Signal lamp	110 V
3	1	0700 100 006	Door handle	
4	1	0700 100 028	Puller arm	
5	2	0700 100 008	Castors without brake	Back
	2	0700 100 009	Castors with brake	Front
6	1	0700 100 031	Cable gland	
7	2	0700 100 011	Heating element	220 V
	2	0700 100 012	Heating element	110 V
8	1	0700 100 020	Air valve	
9	1	0700 100 018	Power switch	
10	2	0700 100 015	Fuse (automatic)	10 A
	1	0700 100 016	Fuse (automatic)	2 A
11	1	0700 100 017	Contactor 220V UNI	220 V
	1	0700 100 023	Contactor 110C UNI	110 V
12	1	0700 100 019	Terminal	
13	1	0700 100 013	Power cable with plug	CEE 5x32 A 400 V plug
	1	0700 100 014	Power cable with plug	110 V
14	1	0700 100 163	Fiberglass wick	SDF-50
15	1	0700 100 165	Thermocouples	







# A WORLD OF PRODUCTS AND SOLUTIONS.



Kontaktinformationen finden Sie unter <http://esab.com>

ESAB AB, Lindholmsallén 9, Box 8004, 402 77 Gothenburg, Sweden, Phone +46 (0) 31 50 90 00

[manuals.esab.com](http://manuals.esab.com)



CE

